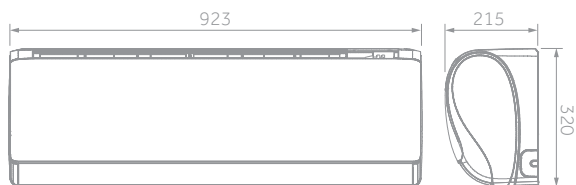
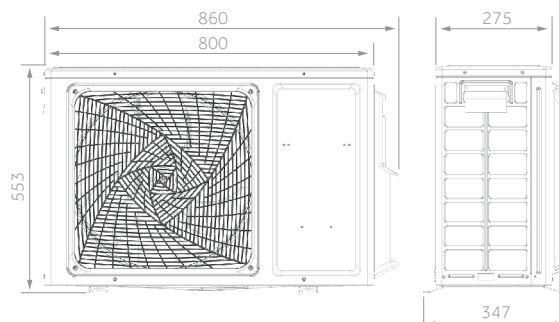




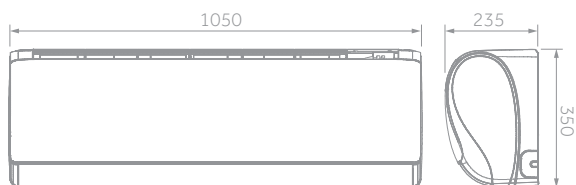
AS25 - AS35



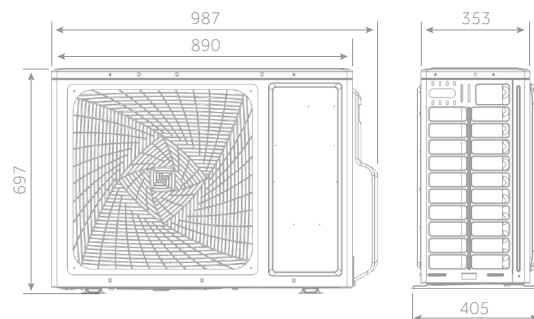
1U25 - 1U35



AS50



1U50



2,5 kW

3,5 kW

5,0 kW

2,5 kW

3,5 kW

5,0 kW



Purificazione IFD



Self-Clean



Self-Hygiene



Wi-Fi



Eco-Sensor



Silenziosità



Flusso 3D



Facile installazione

YR-HQ di serie

Caratteristiche principali

- Filtro purificatore super IFD
- Self-Clean
- Controllo Wi-Fi per comandare a distanza il climatizzatore
- Doppio sensore di movimento
- Basso livello sonoro
- Flusso d'aria 3D: movimento continuo dei deflettori orizzontali e verticali
- Facile installazione

UNITÀ INTERNA		Modello	AS25JBHRA-W	AS35JBHRA-W	AS50JDHRA-W
		Codice commerciale	2501301Q3	2501302Q3	2501305Q3
UNITÀ ESTERNA		Modello	1U25JEJFRA	1U35JEJFRA	1U50REJFRA
		Codice commerciale	2502301Q3	2502302Q3	2502305Q3
Dati prestazionali					
Potenza resa RAFF.	nom (min-max)	kW	2,6 (1,0-4,0)	3,5 (1,0-4,0)	5,2 (1,4-6,0)
Potenza resa RISC.	nom (min-max)	kW	3,2 (1,1-5,4)	4,2 (1,3-5,8)	6,0 (1,4-6,9)
Potenza assorbita RAFF.	nom (min-max)	kW	0,57 (0,3-1,3)	0,79 (0,37-1,3)	1,4 (0,50-2,25)
Potenza assorbita RISC.	nom (min-max)	kW	0,66 (0,3-1,7)	0,89 (0,5-1,7)	1,5 (0,5-3,0)
Classe energetica	EER	w/w	4,56	4,43	3,71
	COP	w/w	4,84	4,71	4,0
Pdesign RAFF.	35°C	kW	2,6	3,5	5,2
Pdesign RISC.	(-10°C)	kW	2,6	2,65	4,6
Classe energetica	SEER		8,75 (A+++)	8,75 (A+++)	7,50 (A++)
	SCOP		5,1 (A+++)	5,1 (A+++)	4,6 (A++)
Consumo annuo di energia RAFF.		kWh/a	104	140	243
Consumo annuo di energia RISC.		kWh/a	714	727	1400
Unità interna					
Alimentazione		Ph/V/Hz	1/220-240/50	1/220-240/50	1/220-240/50
Volume aria trattato	H	m³/h	550	600	900
Deumidificazione		L/h	1,2	1,6	2,0
Potenza sonora alta RAFF.		dB(A)	56	57	57
Potenza sonora alta RISC.		dB(A)	56	57	57
Pressione sonora RAFF.		dB(A)	36/32/29/15	37/33/30/16	41/37/33/28
Pressione sonora RISC.		dB(A)	36/32/29/15	37/33/30/16	41/37/33/28
Dimensioni nette	L x P x H	mm	923x215x320	923x215x320	1050x235x350
Peso netto		kg	12	12	14,9
Unità esterna					
Alimentazione		Ph/V/Hz	1/220-240/50	1/220-240/50	1/220-240/50
Potenza sonora	H	dB(A)	61	62	64
Pressione sonora	H	dB(A)	48	49	53
Corrente assorbita	max	A	7,5	7,5	13
Dimensioni nette	L x P x H	mm	800x275x553	800x275x553	890x353x697
Peso netto		kg	29,8	29,8	45,5
Tipo compressore			Inverter rotary	Inverter rotary	Inverter rotary
Marca compressore			Panasonic	Panasonic	Mitsubishi
Dati idraulici					
Refrigerante			R32	R32	R32
Tubazione liquido Ø	Ø	mm	6,35	6,35	6,35
Tubazione gas Ø	Ø	mm	9,52	9,52	12,7
Lunghezza tubazioni std senza carica aggiuntiva refrigerante		m	7	7	7
Lunghezza tubazioni max		m	15	15	25
Dislivello max UI - UE		m	10	10	15
Carica refrigerante in fabbrica		kg	0,74	0,74	1,20
Tonnellate equivalenti di CO ₂		tCO ₂ EQ	0,50	0,50	0,81
Carica aggiuntiva ref. oltre lungh. std.		g/m	20	20	20
Limiti di funzionamento RAFF.	min-max	°C	21+35°C (in) / -10+43°C (out)		
Limiti di funzionamento RISC.	min-max	°C	10+27°C (in) / -15+24°C (out)		